

Duschrinnen

Linearis

Die Längen für barrierefreies Duschen.

Unsere Duschrinnen *Linearis Infinity*, *Linearis Comfort* und *Linearis Compact* bieten maximalen Duschkomfort für alle, die bei der barrierefreien Badgestaltung Wert auf puristisches, zeitloses Design legen.

Mit Rinnenlängen von 300 bis 1.600 mm sind die Duschrinnen *Linearis* in passenden Größen für unterschiedliche Raumdimensionen verfügbar. Sie werden mit einer werkseitig angebrachten Dichtmanschette geliefert. Sie eignen sich somit für alle privaten Zwecke wie auch für den gewerblichen Einsatz mit höchsten Anforderungen gemäß Wassereinwirkungsklasse W3 nach DIN 18534-1.

Linearis Infinity und *Linearis Comfort*

Werkseitig angebrachte Dichtmanschette

Die *Linearis Infinity*, *Linearis Compact* und *Linearis Comfort* werden mit einer werkseitig angebrachten Dichtmanschette geliefert, die die höchste Wassereinwirkungsklasse W3 nach DIN 18534-1 erfüllt.



Linearis Compact

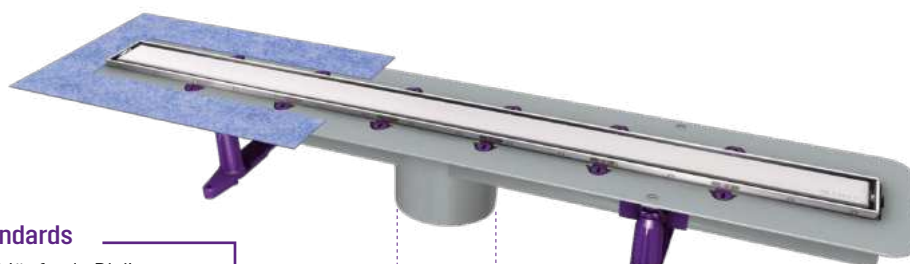
Geringe Bauhöhe

Mit ihrer geringen Mindestbauhöhe von nur 80 mm (Bauhöhe Flansch: 65 mm) ist die *Linearis Compact* besonders gut für die Sanierung geeignet, kann aber natürlich auch problemlos für Neubauten verwendet werden. Dank höhenverstellbarer Montagefüße kann die Bauhöhe frei an das jeweilige Bodenniveau angepasst werden.



Linearis Infinity

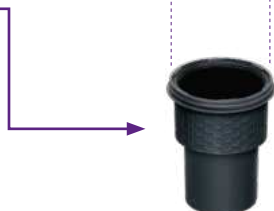
Die schmale, bodengleiche Duschrinne *Linearis Infinity* ist unser neuestes Designprodukt für moderne Bäder. Erhältlich ist die Rinne in 7 Längen von 800 bis 1.600 mm und gerade oder in drei Winkeln (30°, 45° und 90°) verlängerbar. Die Rinnenprofile in 4 Oberflächen können passend zur Badgestaltung ausgewählt werden. Schall- und Setzungsdämpfer sind serienmäßig.



Linearis Comfort

Höchste Brandschutzstandards

Im Brandfall stellen Wasserabläufe ein Risiko dar, da das Feuer durch die Abflussrohre in andere Gebäudeteile vordringen kann. Zum Schutz können unsere Abläufe in Kombination mit der *Linearis Comfort* mit dem Brand- und Rauchgaschutz einsetz *Fire-Kit* oder der Durchgangsdichtung *Quick-Fit* mit integriertem Brandschutz ausgestattet werden. Bei Feuer quillt die darin enthaltene Brandschutzmasse automatisch auf und verschließt den Rohrstutzen gegen Flammen und Rauch. Sowohl *Fire-Kit* als auch *Quick-Fit* erfüllen die höchste Feuerwiderstandsklasse R 120.



Duschrinne *Linearis Infinity 60*

mit Rinnenprofil aus Edelstahl V4A

System 125



Material: Grundkörper aus PP

Ausführung:

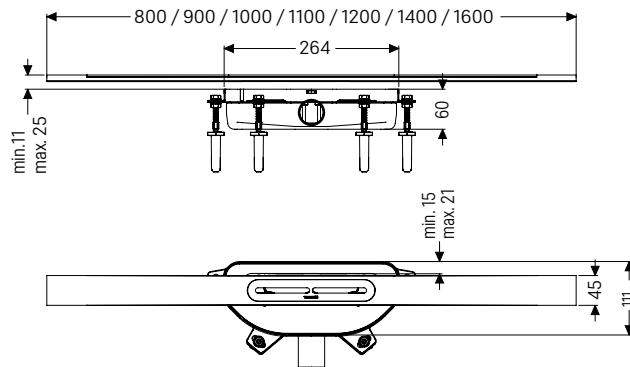
- Minimale Bauhöhe 60 mm
- Auslauf seitlich DN 40
- mechanischer Geruchsverschluss *Megastop*
- Haarsieb
- für Belaghöhe von 11 – 25 mm
- werkseitig angebrachte Dichtmanschette nach DIN EN 1253-8 und DIN 18534-1-W3-I



Abdeckung: Rinnenprofil aus Edelstahl V4A, Klasse K 3

Abflussleistung: 0,4 l/s / 0,2 l/s bei Anstau 20 mm / 10 mm

Inklusive: Schall- und Setzungsdämpfer



Geruchsverschluss *Megastop*

Rinnenlänge in mm	Art.-Nr.	Stück Ka./Pa.	EUR/Stk	PG
Oberfläche Edelstahl gebürstet				
800	45 300.08	1/24	614,50	10
900	45 300.09	1/24	638,90	10
1000	45 300.10	1/24	664,40	10
1100	45 300.11	1/24	687,80	10
1200	45 300.12	1/24	711,30	10
1400	45 300.14	1/24	747,90	10
1600	45 300.16	1/24	783,60	10

Oberfläche Black gebürstet

800	45 302.08	1/24	990,50	10
900	45 302.09	1/24	1 050,60	10
1000	45 302.10	1/24	1 110,70	10
1100	45 302.11	1/24	1 170,80	10
1200	45 302.12	1/24	1 231,00	10

Oberfläche Copper gebürstet

800	45 303.08	1/24	990,50	10
900	45 303.09	1/24	1 050,60	10
1000	45 303.10	1/24	1 110,70	10
1100	45 303.11	1/24	1 170,80	10
1200	45 303.12	1/24	1 231,00	10

Oberfläche Bronze gebürstet

800	45 304.08	1/24	990,50	10
900	45 304.09	1/24	1 050,60	10
1000	45 304.10	1/24	1 110,70	10
1100	45 304.11	1/24	1 170,80	10
1200	45 304.12	1/24	1 231,00	10

Duschrinne *Linearis Infinity 90*

mit Rinnenprofil aus Edelstahl V4A



Material: Grundkörper aus PP

Ausführung:

- Minimale Bauhöhe 90 mm
- Auslauf seitlich DN 50
- Geruchsverschluss
- für Belaghöhe von 11 – 25 mm
- werkseitig angebrachte Dichtmanschette nach DIN EN 1253-1 und DIN 18534-1-W3-I

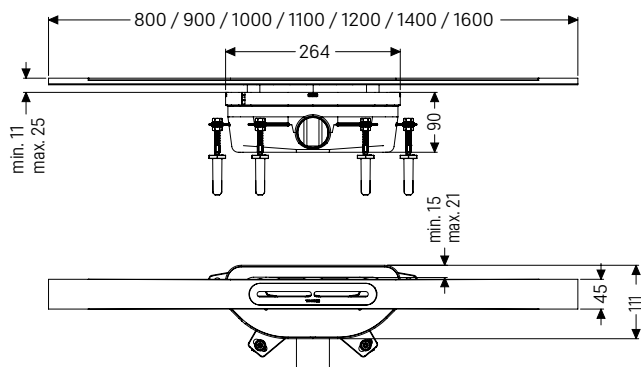


Abdeckung: Rinnenprofil aus Edelstahl V4A, Klasse K 3

Sperrwasserhöhe: 50 mm

Abflussleistung: 0,8 l/s / 0,6 l/s bei Anstau
20 mm / 10 mm

Inklusive: Schall- und Setzungsdämpfer



Geruchsverschluss mit 50 mm Wasservorlage

Rinnenlänge in mm	Art.-Nr.	Stück Ka./Pa.	EUR/Stk	PG
Oberfläche Edelstahl gebürstet				
800	45 200.08	1/24	614,50	10
900	45 200.09	1/24	638,90	10
1000	45 200.10	1/24	664,40	10
1100	45 200.11	1/24	687,80	10
1200	45 200.12	1/24	711,30	10
1400	45 200.14	1/24	747,90	10
1600	45 200.16	1/24	783,60	10

Rinnenlänge in mm	Art.-Nr.	Stück Ka./Pa.	EUR/Stk	PG
Oberfläche Black gebürstet				
800	45 202.08	1/24	990,50	10
900	45 202.09	1/24	1 050,60	10
1000	45 202.10	1/24	1 110,70	10
1100	45 202.11	1/24	1 170,80	10
1200	45 202.12	1/24	1 231,00	10

Rinnenlänge in mm	Art.-Nr.	Stück Ka./Pa.	EUR/Stk	PG
Oberfläche Copper gebürstet				
800	45 203.08	1/24	990,50	10
900	45 203.09	1/24	1 050,60	10
1000	45 203.10	1/24	1 110,70	10
1100	45 203.11	1/24	1 170,80	10
1200	45 203.12	1/24	1 231,00	10

Rinnenlänge in mm	Art.-Nr.	Stück Ka./Pa.	EUR/Stk	PG
Oberfläche Bronze gebürstet				
800	45 204.08	1/24	990,50	10
900	45 204.09	1/24	1 050,60	10
1000	45 204.10	1/24	1 110,70	10
1100	45 204.11	1/24	1 170,80	10
1200	45 204.12	1/24	1 231,00	10

Zubehör

System 125

Linearis Infinity

Hygiene/Geruchschutz

Material: Kunststoff
Megastop: Geruchs-, Schaum- und Ungeziefersperre inklusive Haarsieb
Geruchsverschluss: 24 mm Wasservorlage

Megastop



Art.-Nr.	Stück Ka./Pa.	EUR/Stk	PG
45 100	1/-	59,20	10

Haarsieb



45 102	1/-	14,70	10
--------	-----	-------	----

Geruchsverschluss



680 941	1/-	34,30	90
---------	-----	-------	----

Verbinder Gerade

Material: Kunststoff
Ausführung:
 zur längskraftschlüssigen Verlängerung

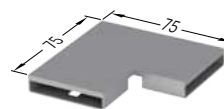


Art.-Nr.	Stück Ka./Pa.	EUR/Stk	PG
45 103	1/-	48,10	10

Verbindungsstücke Winkel

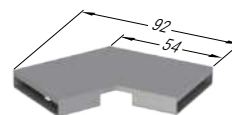
Material: Edelstahl V4A
Ausführung:
 mit zwei Verbindern Artikel 45 103 zur längskraftschlüssigen Verlängerung

90°



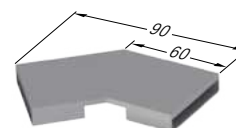
Oberfläche	Art.-Nr.	Stück Ka./Pa.	EUR/Stk	PG
Edelstahl gebürstet	45 100.01	1/-	144,70	10
Black gebürstet	45 102.01	1/-	216,00	10
Copper gebürstet	45 103.01	1/-	216,00	10
Bronze gebürstet	45 104.01	1/-	216,00	10

45°



Edelstahl gebürstet	45 100.02	1/-	144,70	10
Black gebürstet	45 102.02	1/-	216,00	10
Copper gebürstet	45 103.02	1/-	216,00	10
Bronze gebürstet	45 104.02	1/-	216,00	10

30°



Edelstahl gebürstet	45 100.03	1/-	144,70	10
Black gebürstet	45 102.03	1/-	216,00	10
Copper gebürstet	45 103.03	1/-	216,00	10
Bronze gebürstet	45 104.03	1/-	216,00	10