

Die neue Küchenarmatur mit Ozon Technologie.
BRAVAT by Roman Dietsche

BRAVAT

03 KÜCHENARMATUR

Die Revolution. Ohne Seife, ohne Desinfektion. Mit Ozon.
Gegen Bakterien. Gegen Keime. Gegen Viren.

NEUHEIT

KEINE KEIME

Kinderleichte Küchenhygiene ohne Zusätze

**VON 100 AUF 0
IN 10 SEKUNDEN**

Sauberkeit auf Knopfdruck für die ganze Familie.



Seife und Desinfektionsmittel sind sowas von 2020.
99,9 % der Bakterien, Viren und Pestizide werden mit Ozon entfernt.
Zusatz: Lebensmittel wie Fleisch, Fisch, Obst und Gemüse bleiben länger frisch!

150
JAHRE
1873-2023



“

**ENTFERNT
PESTIZIDE IN
SEKUNDENSCHNELLE**

”

SAUBER HOCH 3



Ein hygienisches Zuhause – dank der O₃
Küchenarmatur von BRAVAT by Roman Dietsche.

AUCH BEI NORMALER

WASSERTEMPERATUR

ZWISCHEN 16-25°C

WIRKSAM.

KEIN HEISSWASSER

ERFORDERLICH.

Die innovative O₃ Küchenarmatur bietet eine umweltfreundliche und schonende Desinfektion von Händen, Lebensmitteln und Gegenständen auf dem neusten Stand der Technik.

Der O₃- Generator sorgt dafür, dass das Ozon in Wasser gelöst wird. Dadurch ist es möglich, auch besonders resistente Viren und Bakterien (99,9%) und unerwünschte Pestizide (75%) abzutöten. Selbst ohne Seife, Waschgel oder aggressive Desinfektionsmittel. Das schont die Haut und beugt Problemen vor - also keine Reizung durch Chemikalien. Lebensmittel wie Fleisch, Fisch, Obst und Gemüse bleiben länger frisch. Sogar unangenehme Gerüche werden durch das sonst natürlich vorkommende Ozon neutralisiert. Das spart Energie, Heisswasserkosten und schont damit insgesamt die Umwelt.

VORTEILE

AKTIVIERUNG
PER KNOPFDRUCK



10 SEK.
DESINFEKTION

75%

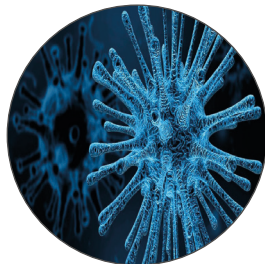
DER PESTIZIDE
WERDEN
ENTFERNT



99%

ALLER BAKTERIEN UND
VIREN (INKL. COVID-19)
WERDEN IN 10 SEK.
ABGETÖTET.

OHNE SEIFE,
OHNE WASCHGEL ODER
DESINFEKTIONSMITTEL



NEUTRALISIERT
UNANGENEHME
GERÜCHE



EFFEKTIV, NACHHALTIG UND SICHER. TÜV ZERTIFIZIERT.

PRODUKTDDETAILS

KÜCHENARMATUR:

- 3 FUNKTIONEN: HEISS-, KALT- UND OZON-WASSER
- OZONERZEUGUNG PER TOUCH AKTIVIERBAR
- MIT HERAUSZIEHBAREM AUSLAUF MIT AUTOMATISCHER RÜCKFÜHRUNG
- ENERGIESPARENDE KALTSTART-TECHNOLOGIE
- 360° SCHWENKBEREICH
- AUS HOCHWERTIGEM MESSING GEFERTIGT
- CHROM OBERFLÄCHE

GENERATOR:

- KOMPAKT & PLATZSPAREND
- NETZBETRIEBEN
- WARTUNGSFREI UND OHNE FOLGEKOSTEN







UMWELTFREUNDLICH UND SICHER

OZON - WAS WAR DAS NOCH GLEICH?!

Ozon ist gasförmig, chemisch gesehen hoch aktiv und richtig angewendet extrem wirksam.

Sauerstoff besteht aus zwei Sauerstoff-Atomen. O_2 .

Ozon hingegen hat drei Sauerstoff-Atome. O_3 .

Bei einer elektrischen Entladung werden Sauerstoffmoleküle (O_2) aufgespalten und die einzelnen Atome verbinden sich anschließend zu einem losen Ozonmolekül: aus O_2 wird O_3 . Das machen wir zu unserem Nutzen.



VORTEILE:

- Potentes Desinfektionsmittel in niedrigen Konzentrationen.
- Über 50% effizienter beim Durchbruch von Bakterienmembranen im Vergleich zu Chlor.
- Beseitigt 99,9% aller Bakterien, ist dabei über 3000 mal schneller als Chlor.
- Zerfällt in Sauerstoffgas und hinterlässt keine Nebenprodukte und ist total harmlos.



Revolution der Küchehygiene! Die O3 Küchenarmatur.

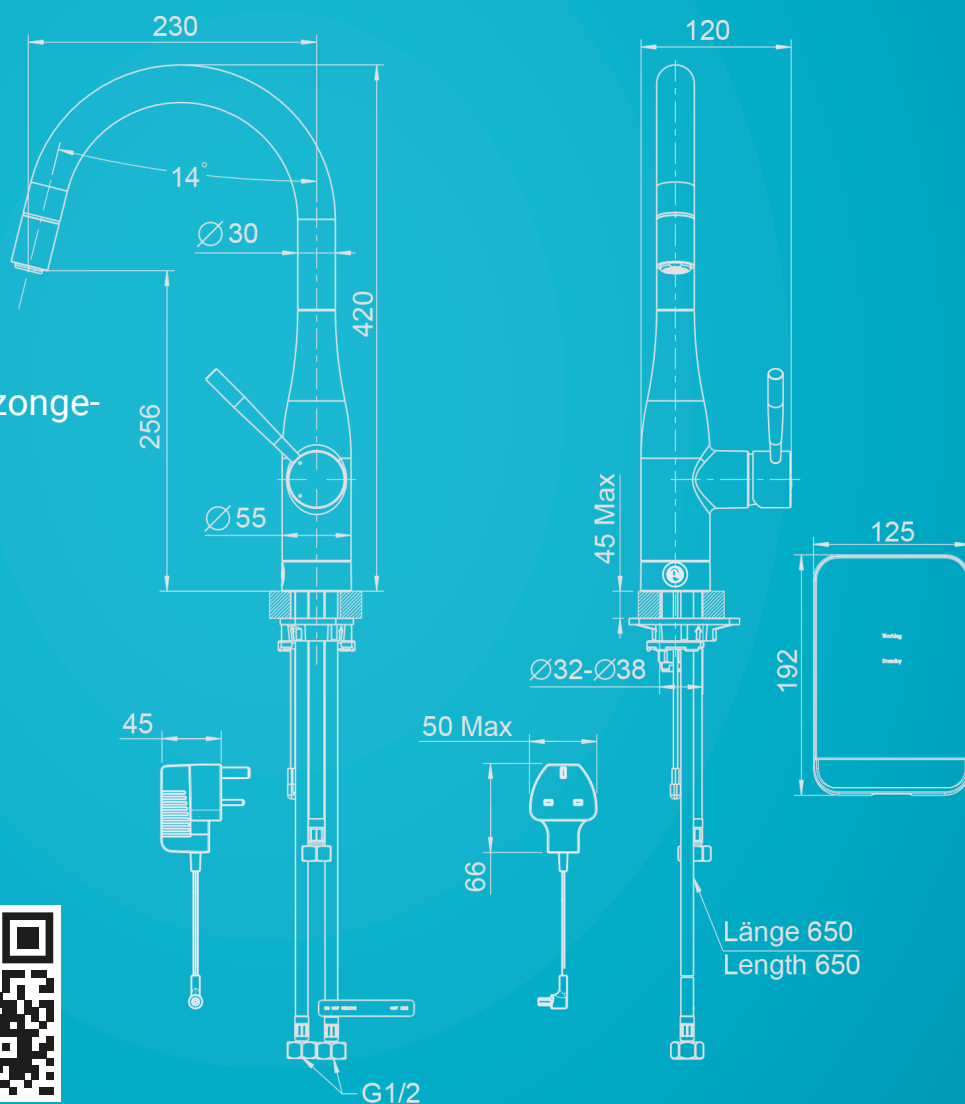
Spültischarmatur O3

Art.-Nr.: 3561272

Farbe: Chrom

Material: Messing

- Anschluss an 230 V~
- Inklusive externem Ozongenerator zur Montage im Unterschrank
- Kaltstart
- Mit herausziehbarem Auslauf
- Ozonerzeugung an Armatur aktivierbar



Produktvideo



Installationsvideo

[mm]

BRAVAT
BY DIETSCHER 1873

Roman Dietsche GmbH
Theodor-Heuss-Straße 18
35440 Linden, Germany

Phone: +49 6403 69998-60
Fax: +49 6403 69998-61
E-mail: bravat@dietsche.com

150
JAHRE
1873-2023